



# Network Camera

Quick Guide

*DC-T8671WRA*

*DC-T8871WRA*

# Safety Precautions

## WARNING

RISK OF ELECTRIC SHOCK  
DO NOT OPEN

**WARNING:** TO REDUCE THE RISK OF ELECTRIC SHOCK,  
DO NOT REMOVE COVER (OR BACK). NO USER-SERVICEABLE PARTS INSIDE.  
REFER SERVICING TO QUALIFIED SERVICE PERSONNEL.

## Important Safeguards

### 1. Read Instructions

All the safety and operating instructions should be read before the appliance is operated.

### 2. Retain Instructions

The safety and operating instructions should be retained for future reference.

### 3. Cleaning

Unplug this equipment from the wall outlet before cleaning it. Do not use liquid aerosol cleaners. Use a damp soft cloth for cleaning.

### 4. Attachments

Never add any attachments and/or equipment without the approval of the manufacturer as such additions may result in the risk of fire, electric shock or other personal injury.

### 5. Water and/or Moisture

Do not use this equipment near water or in contact with water.

### 6. Placing and Accessories

Do not place this equipment on a wall or ceiling that is not strong enough to sustain the camera. The equipment may fall, causing serious injury to a child or adult, and serious damage to the equipment. Wall or shelf mounting should follow the manufacturer's instructions, and should use a mounting kit approved by the manufacturer.



This equipment and cart combination should be moved with care. Quick stops, excessive force, and uneven surfaces may cause the equipment and cart combination to overturn.

Do not place this equipment in an enclosed space. Sufficient ventilation is required to prevent an increase in ambient temperature which can cause malfunction or the risk of fire.

### 7. Power Sources

This equipment should be operated only from the type of power source indicated on the marking label. If you are not sure of the type of power, please consult your equipment dealer or local power company.

You may want to install a UPS (Uninterruptible Power Supply) system for safe operation in order to prevent damage caused by an unexpected power stoppage. Any questions concerning UPS, consult your UPS retailer.

This equipment should be remain readily operable.

### 8. Power Cord

Operator or installer must remove power and TNT connections before handling the equipment.

### 9. Lightning

For added protection for this equipment during a lightning storm, or when it is left unattended and unused for long periods of time, unplug it from the wall outlet and disconnect the antenna or cable system. This will prevent damage to the equipment due to lightning and power-line surges. If thunder or lightning is common where the equipment is installed, use a surge protection device.

### 10. Overloading

Do not overload wall outlets and extension cords as this can result in the risk of fire or electric shock.

### 11. Objects and Liquids

Never push objects of any kind through openings of this equipment as they may touch dangerous voltage points or short out parts that could result in a fire or electric shock. Never spill liquid of any kind on the

equipment.

### 12. Servicing

Do not attempt to service this equipment yourself. Refer all servicing to qualified service personnel.

### 13. Damage requiring Service

Unplug this equipment from the wall outlet and refer servicing to qualified service personnel under the following conditions:

- When the power-supply cord or the plug has been damaged.
- If liquid is spilled, or objects have hit the equipment.
- If the equipment has been exposed to rain or water.
- If the equipment does not operate normally by following the operating instructions, adjust only those controls that are covered by the operating instructions as an improper adjustment of other controls may result in damage and will often require extensive work by a qualified technician to restore the equipment to its normal operation.
- If the equipment has been dropped, or the cabinet damaged.
- When the equipment exhibits a distinct change in performance — this indicates a need for service.

### 14. Replacement Parts

When replacement parts are required, be sure the service technician has used replacement parts specified by the manufacturer or that have the same characteristics as the original part. Unauthorized substitutions may result in fire, electric shock or other hazards.

### 15. Safety Check

Upon completion of any service or repairs to this equipment, ask the service technician to perform safety checks to determine that the equipment is in proper operating condition.

### 16. Field Installation

This installation should be made by a qualified service person and should conform to all local codes.

### 17. Battery Cautions

- A BATTERY cannot be replaced.
- Disposal of a BATTERY into fire or a hot oven, or mechanically crushing or cutting of a BATTERY, that can result in an EXPLOSION.
- Leaving a BATTERY in an extremely high temperature surrounding environment that can result in an EXPLOSION or the leakage of flammable liquid or gas.
- A BATTERY subjected to extremely low air pressure that may result in an explosion or the leakage of flammable liquid or gas.

### 18. Tmra

A manufacturer's maximum recommended ambient temperature (Tmra) for the equipment must be specified so that the customer and installer may determine a suitable maximum operating environment for the equipment.

### 19. UL

This product is intended to be supplied by a UL Listed Power Supply Unit marked "Class 2" or "LPS" or "PS2" and rated from 12Vdc, 1.4A, 16.8W or PoE(S7Vdc),17W.

The wired LAN hub providing power over the Ethernet (PoE) in accordance with IEEE 802.3af shall be a UL Listed device with the output evaluated as a Limited Power Source as defined in UL60950-1 or PS2 as defined in UL62368-1.

# AVERTISSEMENT

RISQUE DE CHOC ÉLECTRIQUE  
NE PAS OUVRIR

**AVERTISSEMENT : POUR RÉDUIRE LE RISQUE DE CHOC ÉLECTRIQUE,**  
NE RETIREZ PAS LE COUVERCLE (OU LE DOS). CET ÉQUIPEMENT NE CONTIENT AUCUNE PIÈCE QUI PEUT ÊTRE REMPLACÉE PAR  
L'UTILISATEUR.  
L'ENTRETIEN DOIT ÊTRE CONFÉ À UN PERSONNEL QUALIFIÉ.

## Précautions importantes

### 1. Lire les instructions

Il convient de lire toutes les mesures de sécurité et les instructions d'utilisation avant d'utiliser l'appareil.

### 2. Conserver les instructions

Il convient de conserver les mesures de sécurité et les instructions d'utilisation pour une référence ultérieure.

### 3. Nettoyage

Débrancher l'équipement de la prise secteur avant de le nettoyer. Ne pas utiliser de produits nettoyant liquides en aérosol. Nettoyer l'équipement à l'aide d'un chiffon doux et humide.

### 4. Accessoires

Ne jamais ajouter d'accessoires et/ou d'équipements sans l'approbation du fabricant car ces ajouts pourraient entraîner un risque d'incendie, de choc électrique ou d'autres blessures.

### 5. Eau et/ou humidité

Ne pas utiliser cet équipement à proximité d'eau ou en contact avec l'eau.

### 6. Installation et accessoires

Ne pas monter cet équipement sur un mur ou un plafond qui pourrait soutenir le poids de la caméra. L'équipement pourrait tomber et blesser grièvement un enfant ou un adulte, voire s'endommager fortement. L'installation sur un mur ou une étagère doit se faire dans le respect des instructions du fabricant. Il convient d'utiliser un kit d'installation approuvé par le fabricant.



L'ensemble composé de l'équipement et du chariot doit être déplacé avec soin. Les arrêts brusques, la force excessive et les surfaces inégales pourraient entraîner le renversement de l'équipement et du chariot.

Ne pas installer cet équipement dans un endroit clos. Une aération suffisante est requise afin d'éviter une augmentation de la température ambiante qui pourrait provoquer un dysfonctionnement ou créer un risque d'incendie.

### 7. Sources d'alimentation

Cet équipement doit être alimenté uniquement par un des types de source d'alimentation repris sur l'étiquette de l'équipement. En cas de doute sur le type d'alimentation, consulter le revendeur de l'équipement ou contacter le fournisseur d'énergie électrique local.

Il est recommandé d'installer un onduleur pour une utilisation sûre et mettre l'équipement à l'abri des dégâts provoqués par une coupure inattendue de l'alimentation. Pour toutes les questions relatives à l'onduleur, contactez le distributeur d'onduleurs.

Cet équipement doit pouvoir être utilisé rapidement.

### 8. Cordon d'alimentation

L'opérateur ou l'installateur doit débrancher l'alimentation et les connexions TNT avant de manipuler l'équipement.

### 9. Foudre

Pour une meilleure protection de cet équipement pendant un orage ou en l'absence d'utilisation ou de supervision pendant de longues périodes, il est conseillé de le débrancher de la prise secteur et de débrancher également l'antenne et le câble. Cette mesure évitera les dégâts potentiels provoqués par la foudre ou des pics de tension. Si les orages sont fréquents dans la zone où l'équipement est installé, il est conseillé d'utiliser un système de protection contre les pics de tension.

### 10. Surcharge

Éviter de surcharger les prises murales et les rallonges électriques afin d'éviter le risque d'incendie ou de choc électrique.

### 11. Objets et liquides

Ne jamais introduire d'objet quel qu'il soit dans les orifices de cet équipement car il pourrait entrer en contact avec des points de tension

dangereux ou provoquer un court-circuit entraînant un incendie ou un choc électrique. Ne jamais renverser de liquide quel qu'il soit sur l'équipement.

### 12. Entretien

Ne pas réaliser l'entretien soi-même. Confier toute intervention d'entretien à un personnel qualifié.

### 13. Dégât nécessitant une intervention d'entretien

Débrancher l'équipement de la prise murale et confier l'entretien à un personnel qualifié dans les conditions suivantes :

- A. Le cordon d'alimentation ou la fiche ont été endommagés.
- B. Un liquide a été renversé ou des objets sont tombés dans l'équipement.
- C. L'équipement a été exposé à la pluie ou à de l'eau.
- D. Si l'équipement ne fonctionne pas normalement malgré le respect des instructions d'utilisation, il faut régler uniquement les commandes couvertes par ces instructions. Le réglage inadéquat des autres commandes pourrait provoquer des dégâts et entraîner une intervention prolongée d'un technicien qualifié pour rétablir le fonctionnement normal de l'équipement.
- E. En cas de chute de l'équipement ou d'endommagement de l'armoire.
- F. Quand les performances de l'équipement se dégradent de façon notable. Ceci indique la nécessité d'un entretien.

### 14. Pièces de rechange

Quand des pièces doivent être changées, il faut s'assurer que les pièces de rechange utilisées par le technicien sont celles recommandées par le fabricant ou qu'elles possèdent des caractéristiques identiques à celles de la pièce d'origine. Tout remplacement non autorisé pourrait provoquer un incendie, un choc électrique ou d'autres dangers.

### 15. Contrôle de sécurité

À l'issue de toute opération d'entretien ou de réparation sur l'équipement, le technicien devra réaliser des contrôles de sécurité pour confirmer que l'état de fonctionnement de l'équipement en question est adéquat.

### 16. Installation sur le terrain

L'installation doit être réalisée par un technicien d'entretien qualifié, dans le respect des réglementations locales.

### 17. Mises en garde concernant la batterie

- A. Une BATTERIE ne peut pas être remplacée.
- B. Jeter une BATTERIE dans le feu ou dans un four chaud, ou l'écraser ou la découper mécaniquement peut entraîner une EXPLOSION.
- C. Laisser une BATTERIE dans un environnement à température extrêmement élevée peut entraîner une EXPLOSION ou une fuite de liquide ou de gaz inflammable.
- D. Une BATTERIE exposée à une pression atmosphérique extrêmement basse peut entraîner une explosion ou une fuite de liquide ou de gaz inflammable.

### 18. Tamm

Il faut déterminer la température ambiante maximale recommandée (Tamm) par le fabricant pour l'équipement afin que le client et l'installateur puissent identifier les conditions de service maximales adéquates pour l'équipement.

### 19. UL

Ce produit doit être alimenté par une alimentation certifiée UL, indiquée "Class 2", "LPS" ou "PS2", et d'une puissance nominale de 12 Vcc, 1,4 A, 16,8 W ou PoE (57 Vcc), 17 W.

Le concentrateur LAN filaire fournissant l'alimentation par Ethernet (PoE), conformément à la norme IEEE 802.3af, doit être un appareil certifié UL avec une sortie évaluée comme source d'alimentation limitée (Limited Power Source) selon la norme UL60950-1 ou comme PS2 selon la norme UL62368-1.

# FCC Compliance Statement

THIS EQUIPMENT HAS BEEN TESTED AND FOUND TO COMPLY WITH THE LIMITS FOR A CLASS A DIGITAL DEVICE, PURSUANT TO PART 15 OF THE FCC RULES. THESE LIMITS ARE DESIGNED TO PROVIDE REASONABLE PROTECTION AGAINST HARMFUL INTERFERENCE WHEN THE EQUIPMENT IS OPERATED IN A COMMERCIAL ENVIRONMENT. THIS EQUIPMENT GENERATES, USES, AND CAN RADIATE RADIO FREQUENCY ENERGY AND IF NOT INSTALLED AND USED IN ACCORDANCE WITH THE INSTRUCTION MANUAL, MAY CAUSE HARMFUL INTERFERENCE TO RADIO COMMUNICATIONS. OPERATION OF THIS EQUIPMENT IN A RESIDENTIAL AREA IS LIKELY TO CAUSE HARMFUL INTERFERENCE, IN WHICH CASE USERS WILL BE REQUIRED TO CORRECT THE INTERFERENCE AT THEIR OWN EXPENSE.

**WARNING:** CHANGES OR MODIFICATIONS NOT EXPRESSLY APPROVED BY THE PARTY RESPONSIBLE FOR COMPLIANCE COULD VOID THE USER'S AUTHORITY TO OPERATE THE EQUIPMENT. THIS CLASS OF DIGITAL APPARATUS MEETS ALL REQUIREMENTS OF THE CANADIAN INTERFERENCE CAUSING EQUIPMENT REGULATIONS.

**AVERTISSEMENT :** TOUT CHANGEMENT OU MODIFICATION QUI N'A PAS OBTENU L'APPROBATION EXPRESSE DE L'AUTORITÉ RESPONSABLE DE LA CONFORMITÉ POURRAIT SE TRADUIRE POUR L'UTILISATEUR PAR LE RETRAIT DE L'AUTORISATION D'UTILISER L'ÉQUIPEMENT. CETTE CLASSE D'APPAREIL NUMÉRIQUE RÉPOND À TOUTES LES EXIGENCES DES RÉGLEMENTATIONS CANADIENNES APPLICABLES AUX ÉQUIPEMENTS QUI PROVOQUENT DES INTERFÉRENCES.

## WEEE (Waste Electrical & Electronic Equipment)

**Correct Disposal of This Product**  
(Applicable in the European Union and other European countries with separate collection systems)



This marking shown on the product or its literature, indicates that it should not be disposed with other household wastes at the end of its working life. To prevent possible harm to the environment or human health from uncontrolled waste disposal, please separate this from other types of wastes and recycle it responsibly to promote the sustainable reuse of material resources.

Household users should contact either the retailer where they purchased this product, or their local government office, for details of where and how they can take this item for environmentally safe recycling.

Business users should contact their supplier and check the terms and conditions of the purchase contract. This product should not be mixed with other commercial wastes for disposal.

## Safety Symbols

Symbol	Publication	Description
	IEC60417, No.5031	Direct current

## Copyright

© 2026 IDIS Co., Ltd.

IDIS Co., Ltd. reserves all rights concerning this document.

Use or duplication of this document in part or whole without the prior consent of IDIS Co., Ltd. is strictly prohibited.

Contents of this document are subject to change without prior notice for reasons such as functionality enhancements.

## Registered Trademarks

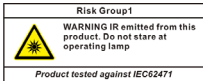
IDIS is a registered trademark of IDIS Co., Ltd.

Other company and product names are registered trademarks of their respective owners.

The software included in this product contains some Open Sources. You may obtain the corresponding source code which we have to distribute according to the license policy. For more information, refer to **System > General** page. This product includes software developed by the University of California, Berkeley and its contributors, and software developed by the OpenSSL Project for use in the OpenSSL Toolkit (<http://www.openssl.org/>). Also, this product includes cryptographic software written by Eric Young ([ey@cryptsoft.com](mailto:ey@cryptsoft.com)).

The information in this document is believed to be accurate as of the date of publication even though explanation about some functions may not be incorporated. The manufacturer is not responsible for any problems resulting from the use thereof. The information contained herein is subject to change without notice. Revisions or new editions to this publication may be issued to incorporate such changes.

Covered by one or more claims of the patents listed at [patentlist.accessadvance.com](http://patentlist.accessadvance.com).



**Warning:** This product emits infrared light. Do not look into the IR LED.

**Avertissement :** Ce produit émet une lumière infrarouge. Ne regardez pas les LED infrarouges.

## Accessories

Upon purchasing the product, check inside the box to make sure all the following accessories are included. Some parts may differ depending on the situation.

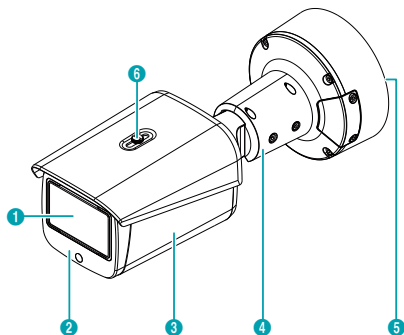
Item	
Network Camera	Quick Guide
Sun Shield Screw (1/4"-20UNC, L6)	Camera Sun Shield
Bushings (4 ea.)	Screws(M4, L25), Anchors (each 4 ea.)
Junction Box	Safety Wire Screw (M3, L6)
Installation Plate	Allen Wrench
Protect Connector	IO Cable
BNC Cable	

Please download software (IDIS Discovery, IDIS Center, IDIS Solution Suite Compact) and product manual from this link :  
 -<https://www.idisglobal.com>  
 -Search IDIS Discovery, IDIS Center, IDIS Solution Suite Compact.

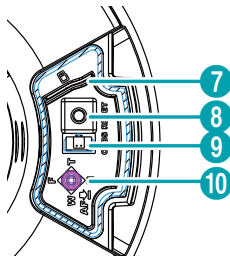
## Overview

- Product color and design may vary depending on the model.
- For more details on each part name, refer to the manual.

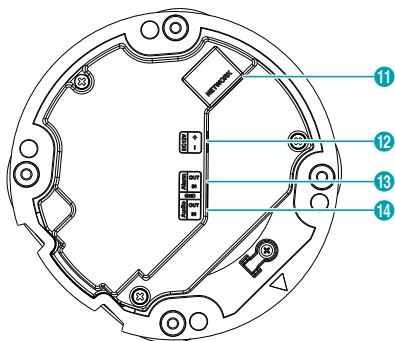
### Body



### Top of Junction Box



## Bottom of Junction Box

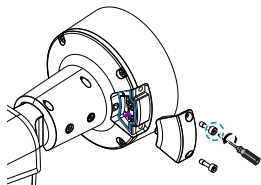


1	Lens	8	Factory Reset Button
2	IR LED	9	Video Out (CVBS)
3	Body	10	Zoom/Focus Button
4	Stand	11	Network Port
5	Junction Box Bracket	12	Power
6	Sun Shield Screw Hole	13	Alarm In/Out
7	SD Memory Card Slot	14	Audio In/Out

## Camera Installation

### Inserting a SD Memory Card

- 1 Loosen the screws(M5, L17) counterclockwise and remove the cover.



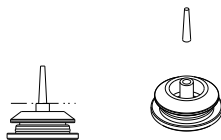
- 2 Insert a SD memory card into the SD memory card slot with the 'micro SD' print facing upward.



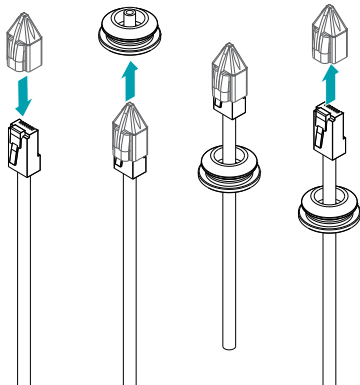
- Push the SD memory card until it disengages from the slot, and then pull it out.

### Connect the Cable

- 1 Remove the protrusion part from the cable rubber along the dotted line.

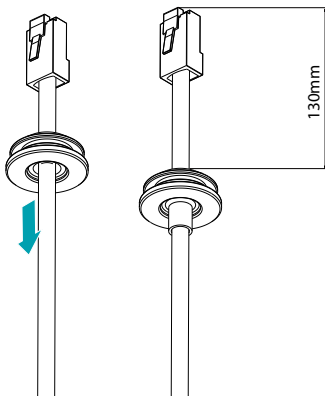


- 2 Insert the LAN cable through the cable rubber using the protect connector.

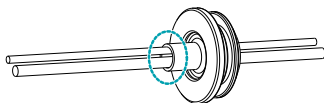


- The use of lubricant is recommended to insert the LAN cable smoothly.

- 3 Pull the cable slightly and arrange the rubber as shown below.



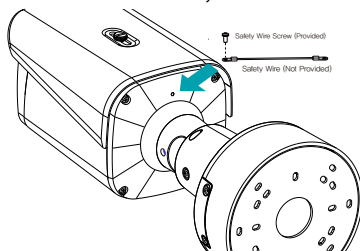
- If you insert a thin cable or more than two cables, it is advised to finish by using silicon to make sure to perfectly waterproof it. (Silicon finishing part — refer to the bottom image.)
- The distance from the bushing to the connector is 130 mm (5.11").



## Installation

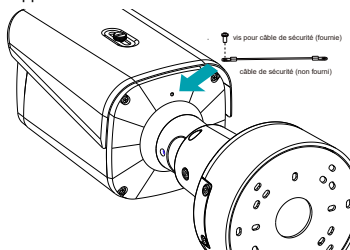


- Be careful during installation, as improper pinching of cables connected to the product or damage to the wire insulation may cause product damage or fire.
- Forcing the product into place with excessive force may cause malfunction and damage.
- Using tools that do not meet the specified standards for forced installation may result in product breakage.
- Check the wall or ceiling to see if it needs to be reinforced. The camera may fall off if the wall or ceiling is not strong enough to support its weight.
- Install the camera in a shaded area. If the camera is installed in direct sunlight, it may be affected adversely.
- (If necessary) Attach one end of the safety wire (not provided) to the wall or ceiling, and the other end of the safety wire to the installation location on the camera body.

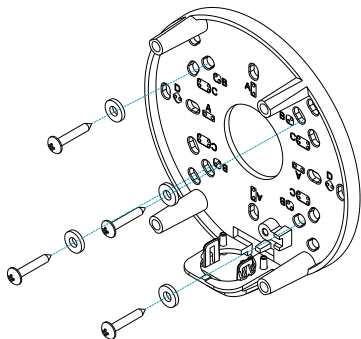




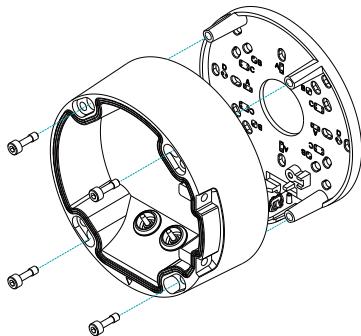
- Faites attention lors de l'installation : si les câbles connectés au produit sont pincés dans un endroit inapproprié ou si l'isolant des fils est endommagé, cela peut entraîner des dommages au produit ou un risque d'incendie.
- L'installation forcée du produit en appliquant une pression excessive peut provoquer un dysfonctionnement ou endommager l'appareil.
- L'utilisation d'outils non conformes aux spécifications pour une installation forcée peut entraîner la détérioration du produit.
- Vérifiez si le mur ou le plafond a besoin d'être renforcé. La caméra risque de chuter si le mur ou le plafond n'est pas suffisamment robuste pour supporter son poids.
- Installez la caméra dans une zone ombragée. Si la caméra est installée à la lumière directe du soleil, son fonctionnement peut être affecté négativement.
- (Si nécessaire) Fixez une extrémité du câble de sécurité (non fourni) au mur ou au plafond, et l'autre extrémité à l'emplacement prévu sur le support d'installation.



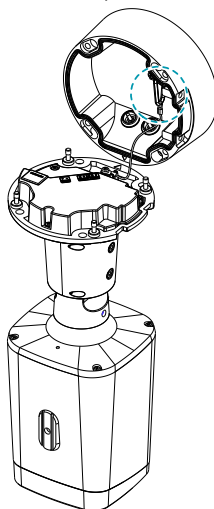
- 1 Screw the installation plate to the wall or ceiling by using screws(4EA, M4, L25) and bushings(4EA) provided with the camera.




- 2 Pass the rubber of the pre-prepared LAN cable and the rubber inserted into the I/O cable through the installation plate, then assemble them into the junction box.
- 3 Screw the junction box to installation plate by using screws(M5, L17) provided with the camera.




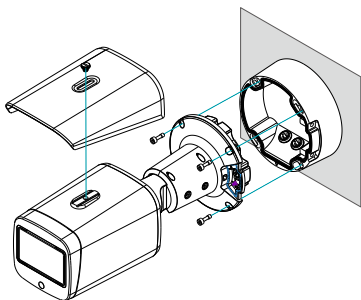
- 4 Connect network camera body and junction box with the safety wire.




- 5 Refer to the silk-printed information on the bottom of the junction box to connect the alarm, network, and DC power.
- 6 Screw the network camera to junction box by using screws(M5, L17) provided with the camera.

 Since the internal junction space is limited, be careful not to pinch the cables between the components when assembling the camera body.

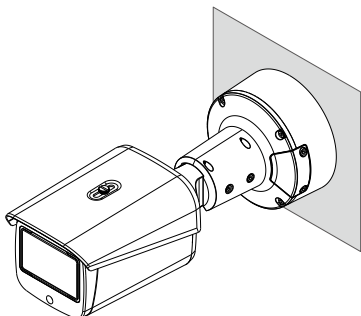
 L'espace interne du boîtier de jonction étant réduit, veillez à ce que les câbles ne soient pas pincés entre les composants lors de l'assemblage du corps de la caméra.



7 Screw the camera sun shield to the camera using the screw (1/4"-20UNC, L6) provided with the camera.

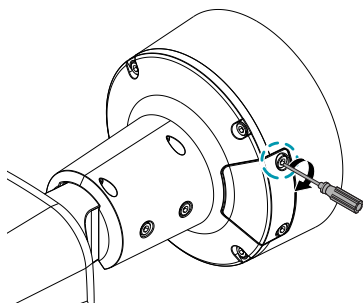
 Please note that additional adjustments may be required even after fixing the camera installation angle.


8 Adjust the camera angle while checking the video through the BNC connector provided with the product. For details, refer to the **Angle Adjustment**.




9 After completing the angle adjustment, adjust the focus using the zoom/focus button.

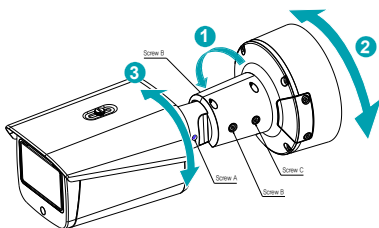
10 After completing the focus adjustment, readjust the sunshield position if necessary. Once the installation is considered complete, cover the top of the bracket and tighten the screw (1/4"-20 UNC, L6) clockwise.



 To remove/insert the SD memory card or perform the factory reset, make sure that the cover is joined properly when screwing it (M5, L17). Otherwise, the waterproof performance may be compromised. For more information, contact your product retailer.

 Pour retirer ou insérer la carte mémoire SD ou effectuer une réinitialisation d'usine, assurez-vous que le couvercle est correctement fixé lors du vissage. (Taille de vis : M5, L = 17 mm) Sinon, les performances d'étanchéité pourraient être compromises. Pour plus d'informations, contactez votre revendeur.

## Angle Adjustment




1 Vertical (Tilt) Rotation

2 Horizontal (Pan) Rotatio

3 Lens Rotation

# Specifications

<b>Out-door Ready</b>	IP67
<b>Operating Temperature</b>	-40°C ~ 60°C (-40°F ~ 140°F)
<b>Boot Up Temperature</b>	-20°C ~ +60°C (-4°F ~ +140°F)
<b>Operating Humidity</b>	0% ~ 90%
<b>Power Source</b>	12V $\overline{---}$ , PoE(IEEE 802.3at(Class 4))
<b>Power Consumption</b>	12V $\overline{---}$ , 1.4A, 16.8W PoE,IEEE 802.3at(Class 4), 57V $\overline{---}$ , 17W
<b>Approval</b>	FCC, CE, IK10, NEMA4X, UL
<b>External Dimensions (W x D x H)</b>	127.5mm x 122.5mm x 402mm (5.01" X 4.82" X 15.82")
<b>Weight (Main Unit)</b>	3.95kg (8.7lbs)
<b>Edge Storage* (Optional)</b>	 (micro SD/SDHC/SDXC memory card (class 6 or higher), max. 512GB)

\* An SLC (Single Level Cell) or MLC (Multi Level Cell) card by SanDisk or Transcend is recommended to ensure stable recording performance.

\* An SD memory card is a consumable product with a finite service life. Prolonged use will damage the card's memory sectors and result in data loss or memory card failure. Test the SD memory card regularly and replace it whenever necessary.

\* microSD logo is a trademark of SD-3C, LLC.

- **DirectIP NVR makes it easy to use cameras without extra network configurations. Each camera can be controlled via the DirectIP® NVR setup menu, without any PC.**
  - For detailed camera settings, please see the camera setting pages of DirectIP® NVR manual.
- **To use your camera with non-DirectIP system (e.g. other NVR or VMS), refer to the camera manual and it can be downloaded from our website: [www.idisglobal.com](http://www.idisglobal.com).**





**IDIS Co., Ltd.**

For more information, please visit  
[www.idisglobal.com](http://www.idisglobal.com)