



DC-T Series


Installation Manual

DC-T8671WRA



DC-T8871WRA

Before reading this manual



This is a basic installation manual for use of an IDIS network camera. Users who are using this product for the first time, as well as users with experience using comparable products, must read this manual carefully before use and heed to the warnings and precautions contained herein while using the product. Safety warnings and precautions contained in this manual are intended to promote proper use of the product and thereby prevent accidents and property damage and must be followed at all times. Once you have read this manual, keep it at an easily accessible location for future reference.

-  • The manufacturer will not be held responsible for any product damage resulting from the use of unauthorized parts and accessories or from the user's failure to comply with the instructions contained in this manual.
- The information in this document is believed to be accurate as of the date of publication even though explanation about some functions may not be incorporated. The manufacturer is not responsible for any problems resulting from the use thereof. The information contained herein is subject to change without notice. Revisions or new editions to this publication may be issued to incorporate such changes.
- It is recommended that first-time users of this network camera and individuals who are not familiar with its use seek technical assistance from their retailer regarding product installation and use.
- If you need to disassemble the product for functionality expansion or repair purposes, you must contact your retailer and seek professional assistance.
- Both retailers and users should be aware that this product has been certified as being electromagnetically compatible for commercial use. If you have sold or purchased this product unintentionally, please replace with a consumer version.

Safety Symbols

Symbol	Publication	Description
	IEC60417, No.5031	Direct current
	IEC60417, No.5032	Alternating current

In-Text

Symbol	Type	Description
	Caution	Important information concerning a specific function.
	Note	Useful information concerning a specific function.

Safety Precautions

WARNING

RISK OF ELECTRIC SHOCK
DO NOT OPEN

WARNING: TO REDUCE THE RISK OF ELECTRIC SHOCK,
DO NOT REMOVE COVER (OR BACK).
NO USER-SERVICEABLE PARTS INSIDE.
REFER SERVICING TO QUALIFIED SERVICE PERSONNEL.

Important Safeguards

1. Read Instructions

All the safety and operating instructions should be read before the appliance is operated.

2. Retain Instructions

The safety and operating instructions should be retained for future reference.

3. Cleaning

Unplug this equipment from the wall outlet before cleaning it. Do not use liquid aerosol cleaners. Use a damp soft cloth for cleaning.

4. Attachments

Never add any attachments and/or equipment without the approval of the manufacturer as such additions may result in the risk of fire, electric shock or other personal injury.

5. Water and/or Moisture

Do not use this equipment near water or in contact with water.

6. Placing and Accessories

Do not place this equipment on a wall or ceiling that is not strong enough to sustain the camera. The equipment may fall, causing serious injury to a child or adult, and serious damage to the equipment. Wall or shelf mounting should follow the manufacturer's instructions, and should use a mounting kit approved by the manufacturer.



This equipment and cart combination should be moved with care. Quick stops, excessive force, and uneven surfaces may cause the equipment and cart combination to overturn.

Do not place this equipment in an enclosed space. Sufficient ventilation is required to prevent an increase in ambient temperature which can cause malfunction or the risk of fire.

7. Power Sources

This equipment should be operated only from the type of power source indicated on the marking label. If you are not sure of the type of power, please consult your equipment dealer or local power company.

You may want to install a UPS (Uninterruptible Power Supply) system for safe operation in order to prevent damage caused by an unexpected power stoppage. Any questions concerning UPS, consult your UPS retailer.

This equipment should be remain readily operable.

8. Power Cord

Operator or installer must remove power and TNT connections before handling the equipment.

9. Lightning

For added protection for this equipment during a lightning storm, or when it is left unattended and unused for long periods of time, unplug it from the wall outlet and disconnect the antenna or cable system. This will prevent damage to the equipment due to lightning and power-line surges. If thunder or lightning is common where the equipment is installed, use a surge protection device.

10. Overloading

Do not overload wall outlets and extension cords as this can result in the risk of fire or electric shock.

11. Objects and Liquids

Never push objects of any kind through openings of this equipment as they may touch dangerous voltage points or short out parts that could result in a fire or electric shock. Never spill liquid of any kind on the equipment.

12. Servicing

Do not attempt to service this equipment yourself. Refer all servicing to qualified service personnel.

13. Damage requiring Service

Unplug this equipment from the wall outlet and refer servicing to qualified service personnel under the following conditions:

- When the power-supply cord or the plug has been damaged.
- If liquid is spilled, or objects have hit the equipment.
- If the equipment has been exposed to rain or water.
- If the equipment does not operate normally by following the operating instructions, adjust only those controls that are covered by the operating instructions as an improper adjustment of other controls may result in damage and will often require extensive work by a qualified technician to restore the equipment to its normal operation.
- If the equipment has been dropped, or the cabinet damaged.
- When the equipment exhibits a distinct change in performance — this indicates a need for service.

14. Replacement Parts

When replacement parts are required, be sure the service technician has used replacement parts specified by the manufacturer or that have the same characteristics as the original part. Unauthorized substitutions may result in fire, electric shock or other hazards.

15. Safety Check

Upon completion of any service or repairs to this equipment, ask the service technician to perform safety checks to determine that the equipment is in proper operating condition.

16. Field Installation

This installation should be made by a qualified service person and should conform to all local codes.

17. Battery Cautions

- The BATTERY is not user-replaceable. Do not attempt to remove, disassemble, or service the BATTERY.
- Do not expose the BATTERY to fire or high temperatures. Such conditions may cause an EXPLOSION or leakage of flammable liquid or gas.
- Do not crush, puncture, or cut the BATTERY. Such mechanical damage may cause an EXPLOSION or leakage of flammable liquid or gas.
- Do not expose the BATTERY to extremely low air pressure environments. Such conditions may cause an EXPLOSION or leakage of flammable liquid or gas.
- Dispose of the BATTERY in accordance with local regulations. Improper disposal may cause an EXPLOSION or leakage of flammable liquid or gas.

18. Tmra

A manufacturer's maximum recommended ambient temperature (Tmra) for the equipment must be specified so that the customer and installer may determine a suitable maximum operating environment for the equipment.

19. UL

This product is intended to be supplied by a UL Listed Power Supply Unit marked "Class 2" or "LPS" or "PS2" and rated from 12Vdc, 1.4A, 16.8W or PoE(57Vdc),17W. (DC-T8671WRA/DC-T8871WRA)

The wired LAN hub providing power over the Ethernet (PoE) in accordance with IEEE 802.3af shall be a UL Listed device with the output evaluated as a Limited Power Source as defined in UL60950-1 or PS2 as defined in UL62368-1.

Mesures de sécurité

AVERTISSEMENT

RISQUE DE CHOC ÉLECTRIQUE
NE PAS OUVRIR

**AVERTISSEMENT : POUR RÉDUIRE LE RISQUE DE CHOC ÉLECTRIQUE,
NE RETIREZ PAS LE COUVERCLE (OU LE DOS).
CET ÉQUIPEMENT NE CONTIENT AUCUNE PIÈCE QUI PEUT ÊTRE REMPLACÉE PAR L'UTILISATEUR.
L'ENTRETIEN DOIT ÊTRE CONFIE À UN PERSONNEL QUALIFIÉ.**

Précautions importantes

1. Lire les instructions

Il convient de lire toutes les mesures de sécurité et les instructions d'utilisation avant d'utiliser l'appareil.

2. Conserver les instructions

Il convient de conserver les mesures de sécurité et les instructions d'utilisation pour une référence ultérieure.

3. Nettoyage

Débrancher l'équipement de la prise secteur avant de le nettoyer. Ne pas utiliser de produits nettoyant liquides en aérosol. Nettoyer l'équipement à l'aide d'un chiffon doux et humide.

4. Accessoires

Ne jamais ajouter d'accessoires et/ou d'équipements sans l'approbation du fabricant car ces ajouts pourraient entraîner un risque d'incendie, de choc électrique ou d'autres blessures.

5. Eau et/ou humidité

Ne pas utiliser cet équipement à proximité d'eau ou en contact avec l'eau.

6. Installation et accessoires

Ne pas monter cet équipement sur un mur ou un plafond qui pourrait soutenir le poids de la caméra. L'équipement pourrait tomber et blesser grièvement un enfant ou un adulte, voire s'endommager fortement. L'installation sur un mur ou une étagère doit se faire dans le respect des instructions du fabricant. Il convient d'utiliser un kit d'installation approuvé par le fabricant.



L'ensemble composé de l'équipement et du chariot doit être déplacé avec soin. Les arrêts brusques, la force excessive et les surfaces inégales pourraient entraîner le renversement de l'équipement et du chariot. Ne pas installer cet équipement dans un endroit clos. Une aération suffisante est requise afin d'éviter une augmentation de la température ambiante qui pourrait provoquer un dysfonctionnement ou créer un risque d'incendie.

7. Sources d'alimentation

Cet équipement doit être alimenté uniquement par un des types de source d'alimentation repris sur l'étiquette de l'équipement. En cas de doute sur le type d'alimentation, consulter le revendeur de l'équipement ou contacter le fournisseur d'énergie électrique local.

Il est recommandé d'installer un onduleur pour une utilisation sûre et mettre l'équipement à l'abri des dégâts provoqués par une coupure inattendue de l'alimentation. Pour toutes les questions relatives à l'onduleur, contactez le distributeur d'onduleurs.

Cet équipement doit pouvoir être utilisé rapidement.

8. Cordon d'alimentation

L'opérateur ou l'installateur doit débrancher l'alimentation et les connexions TNT avant de manipuler l'équipement.

9. Foudre

Pour une meilleure protection de cet équipement pendant un orage ou en l'absence d'utilisation ou de supervision pendant de longues périodes, il est conseillé de le débrancher de la prise secteur et de débrancher également l'antenne et le câble. Cette mesure évitera les dégâts potentiels provoqués par la foudre ou des pics de tension. Si les orages sont fréquents dans la zone où l'équipement est installé, il est conseillé d'utiliser un système de protection contre les pics de tension.

10. Surcharge

Éviter de surcharger les prises murales et les rallonges électriques afin d'éviter le risque d'incendie ou de choc électrique.

11. Objets et liquides

Ne jamais introduire d'objet quel qu'il soit dans les orifices de cet équipement car il pourrait entrer en contact avec des points de tension dangereux ou provoquer un court-circuit entraînant un incendie ou un choc électrique. Ne jamais renverser de liquide quel qu'il soit sur l'équipement.

12. Entretien

Ne pas réaliser l'entretien soi-même. Confier toute intervention d'entretien à un personnel qualifié.

13. Dégât requérant une intervention d'entretien

Débrancher l'équipement de la prise murale et confier l'entretien à un personnel qualifié dans les conditions suivantes :

- Le cordon d'alimentation ou la fiche ont été endommagés.
- Un liquide a été renversé ou des objets sont tombés dans l'équipement.
- L'équipement a été exposé à la pluie ou à de l'eau.
- Si l'équipement ne fonctionne pas normalement malgré le respect des instructions d'utilisation, il faut régler uniquement les commandes couvertes par ces instructions. Le réglage inadéquat des autres commandes pourrait provoquer des dégâts et entraîner une intervention prolongée d'un technicien qualifié pour rétablir le fonctionnement normal de l'équipement.
- En cas de chute de l'équipement ou d'endommagement de l'armoire.
- Quand les performances de l'équipement se dégradent de façon notable. Ceci indique la nécessité d'un entretien.

14. Pièces de rechange

Quand des pièces doivent être changées, il faut s'assurer que les pièces de rechange utilisées par le technicien sont celles recommandées par le fabricant ou qu'elles possèdent des caractéristiques identiques à celles de la pièce d'origine. Tout remplacement non autorisé pourrait provoquer un incendie, un choc électrique ou d'autres dangers.

15. Contrôle de sécurité

À l'issue de toute opération d'entretien ou de réparation sur l'équipement, le technicien devra réaliser des contrôles de sécurité pour confirmer que l'état de fonctionnement de l'équipement en question est adéquat.

16. Installation sur le terrain

L'installation doit être réalisée par un technicien d'entretien qualifié, dans le respect des réglementations locales.

17. Mises en garde concernant la batterie

- La BATTERIE n'est pas remplaçable par l'utilisateur. N'essayez pas de retirer, de démonter ou de réparer la BATTERIE.
- N'exposez pas la BATTERIE au feu ou à des températures élevées. De telles conditions peuvent provoquer une EXPLOSION ou une fuite de liquide ou de gaz inflammable.
- Ne broyez pas, ne percez pas et ne coupez pas la BATTERIE. De tels dommages mécaniques peuvent provoquer une EXPLOSION ou une fuite de liquide ou de gaz inflammable.
- N'exposez pas la BATTERIE à des environnements avec une pression atmosphérique extrêmement basse. De telles conditions peuvent provoquer une EXPLOSION ou une fuite de liquide ou de gaz inflammable.
- Éliminez la BATTERIE conformément aux réglementations locales. Une élimination incorrecte peut provoquer une EXPLOSION ou une fuite de liquide ou de gaz inflammable.

18. Taux

Il faut déterminer la température ambiante maximale recommandée (Taux) par le fabricant pour l'équipement afin que le client et l'installateur puissent identifier les conditions de service maximales adéquates pour l'équipement.

19. UL

Ce produit doit être alimenté par une alimentation certifiée UL, indiquée "Class 2", "LPS" ou "PS2", et d'une puissance nominale de 12 Vcc, 1,4 A, 16,8 W ou PoE (57 Vcc), 17 W. (DC-T8671WRA/DC-T8871WRA) Le concentrateur LAN filaire fournissant l'alimentation par Ethernet (PoE), conformément à la norme IEEE 802.3af, doit être un appareil certifié UL avec une sortie évaluée comme source d'alimentation limitée (Limited Power Source) selon la norme UL60950-1 ou comme PS2 selon la norme UL62368-1.

FCC Compliance Statement

THIS EQUIPMENT HAS BEEN TESTED AND FOUND TO COMPLY WITH THE LIMITS FOR A CLASS A DIGITAL DEVICE, PURSUANT TO PART 15 OF THE FCC RULES. THESE LIMITS ARE DESIGNED TO PROVIDE REASONABLE PROTECTION AGAINST HARMFUL INTERFERENCE WHEN THE EQUIPMENT IS OPERATED IN A COMMERCIAL ENVIRONMENT. THIS EQUIPMENT GENERATES, USES, AND CAN RADIATE RADIO FREQUENCY ENERGY AND IF NOT INSTALLED AND USED IN ACCORDANCE WITH THE INSTRUCTION MANUAL, MAY CAUSE HARMFUL INTERFERENCE TO RADIO COMMUNICATIONS. OPERATION OF THIS EQUIPMENT IN A RESIDENTIAL AREA IS LIKELY TO CAUSE HARMFUL INTERFERENCE, IN WHICH CASE USERS WILL BE REQUIRED TO CORRECT THE INTERFERENCE AT THEIR OWN EXPENSE.

WARNING: CHANGES OR MODIFICATIONS NOT EXPRESSLY APPROVED BY THE PARTY RESPONSIBLE FOR COMPLIANCE COULD VOID THE USER'S AUTHORITY TO OPERATE THE EQUIPMENT. THIS CLASS OF DIGITAL APPARATUS MEETS ALL REQUIREMENTS OF THE CANADIAN INTERFERENCE CAUSING EQUIPMENT REGULATIONS.

AVERTISSEMENT : TOUT CHANGEMENT OU MODIFICATION QUI N'A PAS OBTENU L'APPROBATION EXPRESSE DE L'AUTORITÉ RESPONSABLE DE LA CONFORMITÉ POURRAIT SE TRADUIRE POUR L'UTILISATEUR PAR LE RETRAIT DE L'AUTORISATION D'UTILISER L'ÉQUIPEMENT. CETTE CLASSE D'APPAREIL NUMÉRIQUE RÉPOND À TOUTES LES EXIGENCES DES RÉGLEMENTATIONS CANADIENNES APPLICABLES AUX ÉQUIPEMENTS QUI PROVOQUENT DES INTERFÉRENCES.

WEEE (Waste Electrical & Electronic Equipment)

Correct Disposal of This Product

(Applicable in the European Union and other European countries with separate collection systems)



This marking shown on the product or its literature, indicates that it should not be disposed with other household wastes at the end of its working life. To prevent possible harm to the environment or human health from uncontrolled waste disposal, please separate this from other types of wastes and recycle it responsibly to promote the sustainable reuse of material resources.

Household users should contact either the retailer where they purchased this product, or their local government office, for details of where and how they can take this item for environmentally safe recycling.

Business users should contact their supplier and check the terms and conditions of the purchase contract. This product should not be mixed with other commercial wastes for disposal.

Copyright

© 2025 IDIS Co., Ltd.

IDIS Co., Ltd. reserves all rights concerning this manual.

Use or duplication of this manual in part or whole without the prior consent of IDIS Co., Ltd. is strictly prohibited.

Contents of this manual are subject to change without prior notice for reasons such as functionality enhancements.

Registered Trademarks

IDIS is a registered trademark of IDIS Co., Ltd.

Other company and product names are registered trademarks of their respective owners.

The software included in this product contains some Open Sources. You may obtain the corresponding source code which we have to distribute according to the license policy. For more information, refer to **System > General** page. This product includes software developed by the University of California, Berkeley and its contributors, and software developed by the OpenSSL Project for use in the OpenSSL Toolkit (<http://www.openssl.org/>). Also, this product includes cryptographic software written by Eric Young (ey@cryptsoft.com).

Table of Contents

1

Part 1 – Introduction.....	7
Accessories.....	7
Overview	9
Body.....	9
Top of Junction Box	9
Factory Reset	12
Installation	12
Inserting a SD Memory Card.....	13
Connect the Cable	13
Angle Adjustment.....	16
Dimension	17

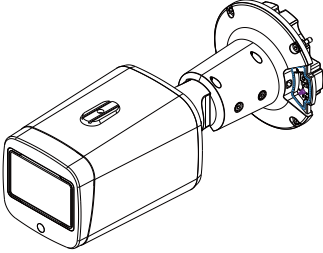
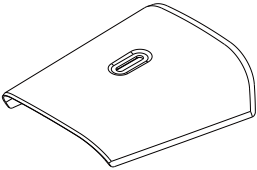

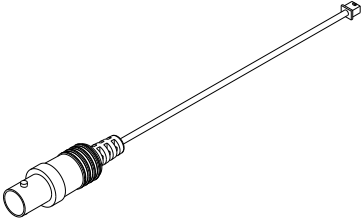

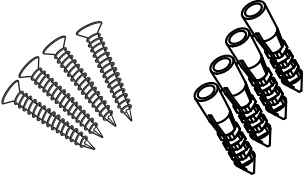
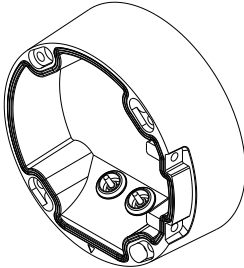
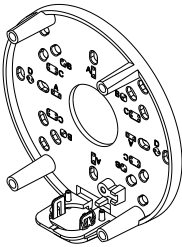

2

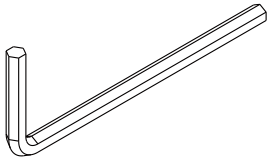
Part 2 - Appendix.....	18
Troubleshooting	18

Part 1 – Introduction

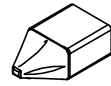
Accessories

Upon purchasing the product, check inside the box to make sure all the following accessories are included. External appearances and colors of the accessories may vary depending on the model.

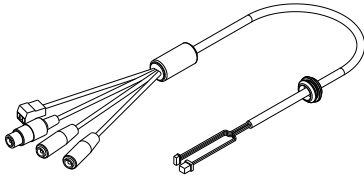
		
Network Camera		Camera Sun Shield
		
Bushings (4 ea.)	BNC Cable	
		
Sun Shield Screw (1/4"-20UNC, L6)	Screws (M4, L25), Anchors (each 4 ea.)	
		
Junction Box	Installation Plate	Safety Wire Screw (M3, L6)



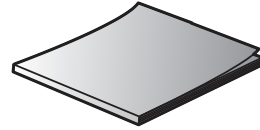
Allen Wrench



Protect Connector




IO Cable

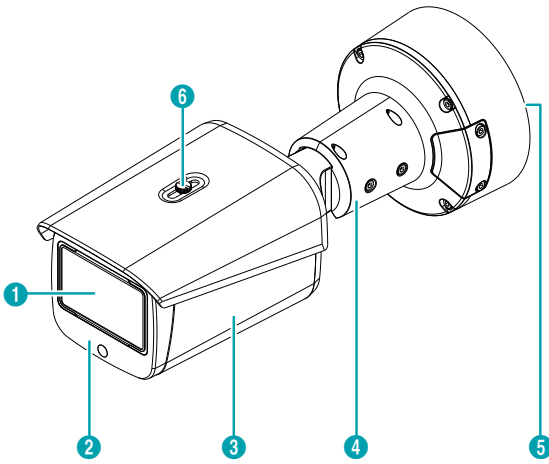


Quick Guide

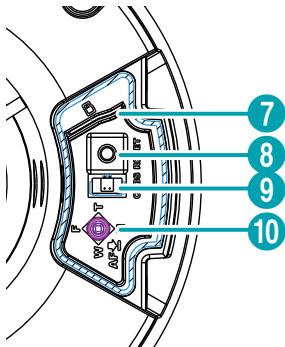
Overview

 Product color and design may vary depending on the model.

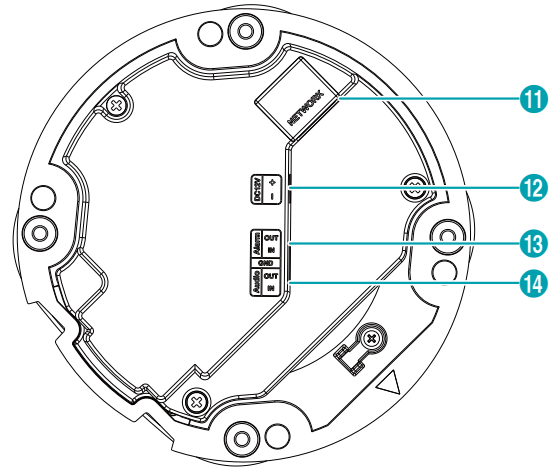
Body



Top of Junction Box



Bottom of Junction Box



1	Lens
2	IR LED
3	Body
4	Stand
5	Junction Box Bracket
6	Sun Shield Screw Hole
7	SD Memory Card Slot
8	Factory Reset Button
9	Video Out (CVBS)
10	Zoom/Focus Button
11	Network Port
12	Power
13	Alarm In/Out
14	Audio In/Out

- **Lens**

Motorized focus and zoom lens is installed.

- **IR LED**

A sensor in the bottom middle monitors lighting levels and activates the IR LED during low-lighting conditions.

- **Body**

The cables are connected through the stand.

- **Stand**

Allows you to adjust the camera direction and lens' rotation angle. Twist the setscrews counterclockwise and move the camera to the desired direction. Once it is set, twist the setscrews clockwise to lock it.

- **Junction Box Bracket**

Provides space for inserting the required cables and connecting them to the connector, and is used when installing the camera on a wall or ceiling.

- **Sun Shield Screw Hole**

Allows you to screw the sun shield to the camera.

- **SD Memory Card Slot**

Used to insert a microSD memory card into the camera. (An SLC (Single Level Cell) or MLC (Multi Level Cell) card by SanDisk or Transcend is recommended) Remove the cover on the top of the bracket in order to remove or insert the SD memory card. Make sure that the cover is joined properly when screwing it; otherwise, the waterproof performance may be compromised.



- To remove/insert the SD memory card or perform the factory reset, make sure that the cover is joined properly when screwing it. Otherwise, the waterproof performance may be compromised. For more information, contact your product retailer.
- Do not remove the SD memory card while the system is in operation. Removing the card while the system is in operation can cause the system to malfunction and/or corrupt data stored on the SD memory card.
- An SD memory card is a consumable product with a finite service life. Prolonged use will damage the card's memory sectors and result in data loss or memory card failure. Test the SD memory card regularly and replace it whenever necessary.
- The screw size is M5, L17.



- Pour retirer ou insérer la carte mémoire SD ou effectuer une réinitialisation d'usine, assurez-vous que le couvercle est correctement fixé lors du vissage. Sinon, les performances d'étanchéité pourraient être compromises. Pour plus d'informations, contactez votre revendeur.
 - Ne retirez pas la carte mémoire SD pendant que le système fonctionne. Le retrait de la carte pendant que le système fonctionne peut provoquer un dysfonctionnement du système et/ou corrompre les données stockées sur la carte mémoire SD.
 - Une carte mémoire SD est un produit consommable avec une durée de vie limitée. Une utilisation prolongée endommagera les secteurs de mémoire de la carte et entraînera une perte des données ou une panne de la carte mémoire. Testez la carte mémoire SD régulièrement et remplacez-la chaque fois que nécessaire.
 - Taille de vis : M5, L = 17 mm
- **Factory Reset Button**

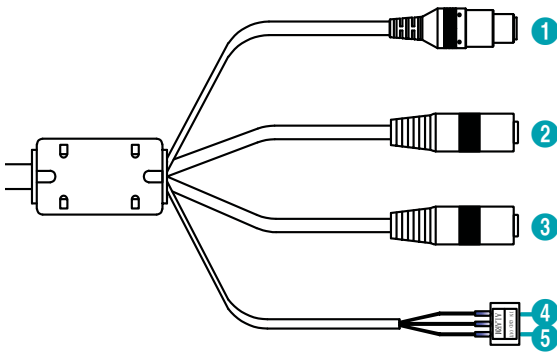
Factory reset button is under the SD memory card slot. Restores the camera's default factory settings. For more information, refer to the **Factory Reset**.
 - **BNC Video Out**

Check the installation video by connecting the BNC cable provided with the product. Use this port for previewing video, not monitoring video.
 - **Zoom/Focus Button**

Adjust the focus during installation. You can operate it by following the arrow indicating the function. After installation, the focus can also be adjusted remotely.
 - **Network Port**

Connect a network cable with an RJ-45 connector to this port. If using a PoE switch, you can supply power to the camera using an ethernet cable. For more information on PoE switch use, refer to the switch manufacturer's operation manual. You can configure, manage, and upgrade this camera and monitor its images from a remote computer over the network. For more information on network connection setup, refer to the **IDIS Discovery operation manual**.

IO Cable



1	Power (Red)
2	Audio In (Yellow)
3	Audio Out (Green)
4	Alarm In
5	Alarm Out

The cable dimensions are as follows.

Type	Dimension
DC JACK	5.5x2.5mm Female
RCA JACK	3.5mm Stereo Female
Alarm In/ Out	3P Male Head 3.81mm Terminal Block

• Power In

Connect the power adapter to the red DC jack on the I/O cable. When selecting a power adapter, be sure to check the power consumption.

DC-T8671WRA, DC-T8871WRA : 12V=, 1.4A, 16.8W

• Audio In

Connect an audio source to this yellow port. (line in)

• Audio Out

Connect an amplifier to this green port (line out). This device does not feature a built-in audio amplifier unit and therefore requires the user to purchase a separate speaker system with a built-in amplifier.

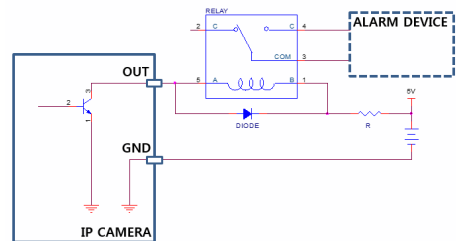
• Alarm in

Refer to the terminal block labels on the I/O cable and connect an alarm-in device to this port. Connect a mechanical or electrical switch to the IN and GND (ground) connectors. Alarm in range is 0V to 5V. In order to detect alarm input from an electrical switch, the signal must be higher than 4.3V from an NC switch or less than 0.3V from an NO switch and must last for longer than 0.5 seconds.

• Alarm Out

Connect the alarm output device by referring to the terminal block labels on the I/O cable and the external wiring diagram. It is the BJT (Bipolar Junction Transistor) - open collector output. If the voltage and current exceed the specification limit (max. load: 30mA, max. voltage: 5VDC), the product could be damaged. When connecting the device which exceeds the specification limit, refer to the picture (circuit) below

If used with an external inductive load (e.g. relay), a diode must be connected in parallel with the load for protection. Otherwise, the product could be damaged.



- Check your local laws and regulations on making video or audio recordings. The user will be held liable for any violation of the law.
- When 12 VDC and PoE+ are connected simultaneously, the device operates with 12 VDC as the priority.
- When switching from 12 VDC power to PoE+, the system will reboot after the 12 VDC is disconnected.
- When using a PoE+-supported switch, a separate 12 VDC connection is not required.
- When performing external I/O wiring, always make the connections with the power turned off.
- If you remove the DC jack provided with the product and directly connect 12 VDC wires, be cautious of polarity.



- Vérifiez les réglementations et législations locales avant de réaliser des enregistrements vidéo ou audio. L'utilisateur sera responsable de toute violation de la loi.
- Lorsque 12 VDC et PoE+ sont connectés simultanément, l'appareil fonctionne en priorité avec le 12 VDC.
- Lors du passage de l'alimentation 12 VDC au PoE+, le système redémarre après la déconnexion du 12 VDC.
- Si vous utilisez un switch compatible PoE+, aucune connexion 12 VDC supplémentaire n'est nécessaire.
- Lors du câblage des E/S externes, assurez-vous que l'alimentation est coupée.
- Si vous retirez le connecteur DC fourni avec le produit pour connecter directement les fils 12 VDC, veillez à respecter la polarité.

Factory Reset

Only use the factory reset button to restore the camera to its factory default settings.



A factory reset will clear all camera settings configured by the user.



La réinitialisation d'usine effacera toutes les valeurs des paramètres de la caméra configurées par l'utilisateur.

- 1 Shut off the power supply.
- 2 Remove the SD memory card slot cover.
- 3 Press and hold the reset button down.
- 4 Hold the button down and reconnect the power adapter.
- 5 Once the device turns back on, wait 5 seconds, and then release the reset button.
- 6 The device will go through the resetting process and reboot. All camera settings will be restored to their factory defaults after the reboot.

It's also possible to do a factory reset by pressing and releasing the reset switch while the camera is turned on or using the IDIS Discovery program from a remote location. A factory reset will reboot the system. For more information on factory reset, refer to the **IDIS Discovery operation manual**.

Installation

Installation of this product does not require the use of special tools.

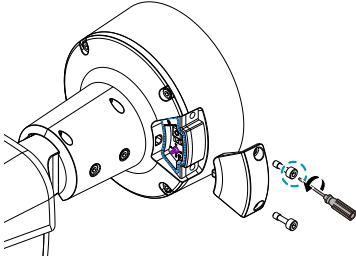
For more information on other devices comprising the overall system, refer to their respective **installation manuals**.



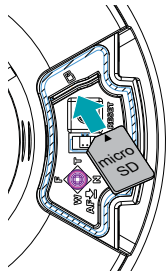
Product color and design may vary depending on the model.

Inserting a SD Memory Card

- 1 Loosen the screws(M5, L17) counterclockwise and remove the cover.



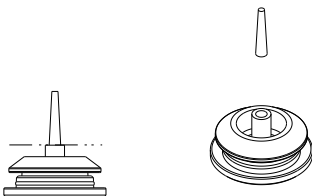
- 2 Insert a SD memory card into the SD memory card slot with the 'micro SD' print facing upward.



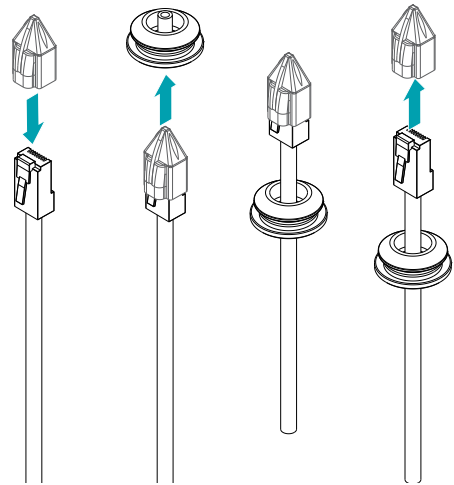
- ✓ Push the SD memory card until it disengages from the slot, and then pull it out.

Connect the Cable

- 1 Remove the protrusion part from the cable rubber along the dotted line.

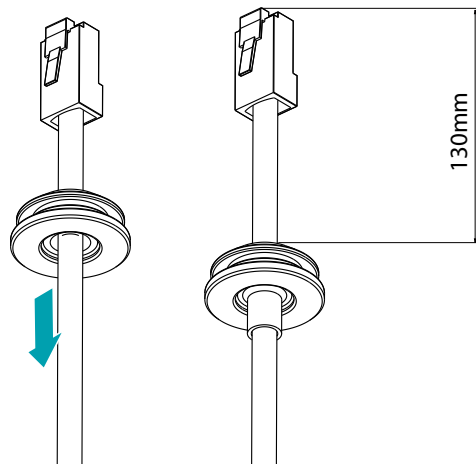


- 2 Insert the LAN cable through the cable rubber using the protect connector.

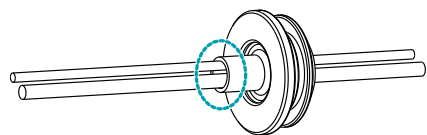


- ✓ The use of lubricant is recommended to insert the LAN cable smoothly.

- 3 Pull the cable slightly and arrange the rubber as shown below.



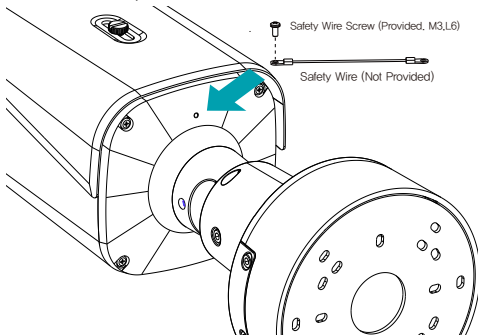
- ✓ If you insert a thin cable or more than two cables, it is advised to finish by using silicon to make sure to perfectly waterproof it. (Silicon finishing part — refer to the bottom image.)
- The distance from the bushing to the connector is 130 mm(5.11").



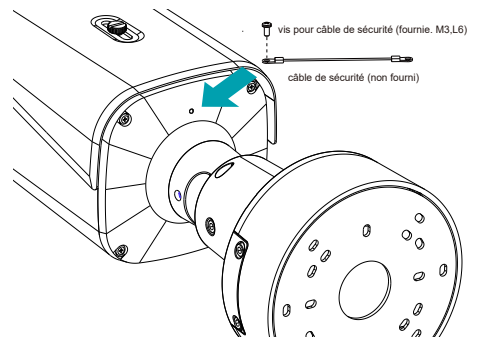
Installation



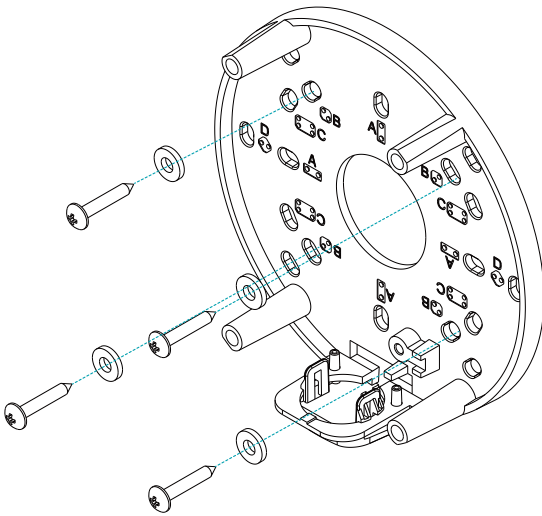
- Be careful during installation, as improper pinching of cables connected to the product or damage to the wire insulation may cause product damage or fire.
- Forcing the product into place with excessive force may cause malfunction and damage.
- Using tools that do not meet the specified standards for forced installation may result in product breakage.
- Check the wall or ceiling to see if it needs to be reinforced. The camera may fall off if the wall or ceiling is not strong enough to support its weight.
- Install the camera in a shaded area. If the camera is installed in direct sunlight, it may be affected adversely.
- (If necessary) Attach one end of the safety wire (not provided) to the wall or ceiling, and the other end of the safety wire to the installation location on the camera body.



- Faites attention lors de l'installation : si les câbles connectés au produit sont pincés dans un endroit inapproprié ou si l'isolant des fils est endommagé, cela peut entraîner des dommages au produit ou un risque d'incendie.
- L'installation forcée du produit en appliquant une pression excessive peut provoquer un dysfonctionnement ou endommager l'appareil.
- L'utilisation d'outils non conformes aux spécifications pour une installation forcée peut entraîner la détérioration du produit.
- Vérifiez si le mur ou le plafond a besoin d'être renforcé. La caméra risque de chuter si le mur ou le plafond n'est pas suffisamment robuste pour supporter son poids.
- Installez la caméra dans une zone ombragée. Si la caméra est installée à la lumière directe du soleil, son fonctionnement peut être affecté négativement.
- (Si nécessaire) Fixez une extrémité du câble de sécurité (non fourni) au mur ou au plafond, et l'autre extrémité à l'emplacement prévu sur le support d'installation.

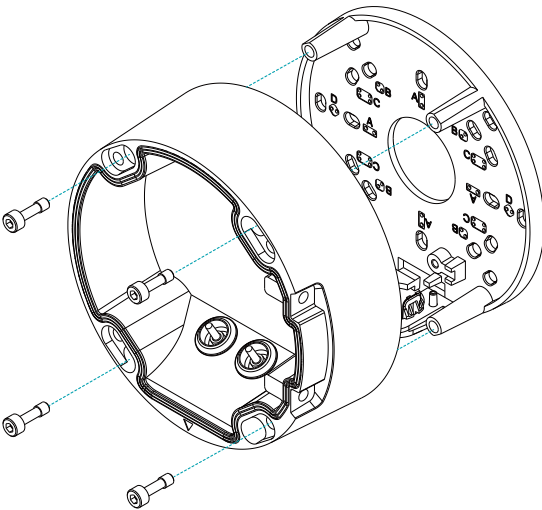


- 1 Screw the installation plate to the wall or ceiling by using screws(4EA, M4, L25) and bushings(4EA) provided with the camera.

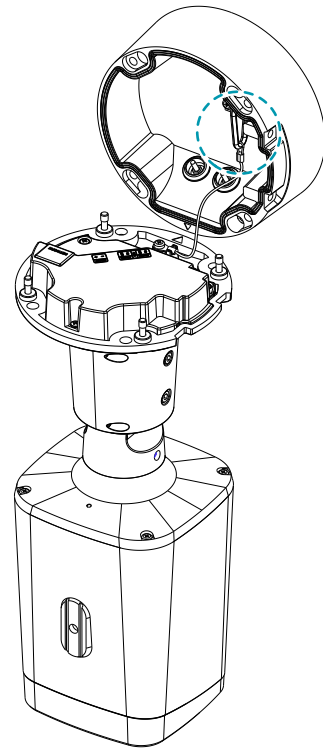


2 Pass the rubber of the pre-prepared LAN cable and the rubber inserted into the I/O cable through the installation plate, then assemble them into the junction box.

3 Screw the junction box to installation plate by using screws(M5, L17) provided with the camera.



4 Connect the network camera body and junction box with the safety wire.



5 Refer to the silk-printed information on the bottom of the junction box to connect the alarm, network, and DC power.

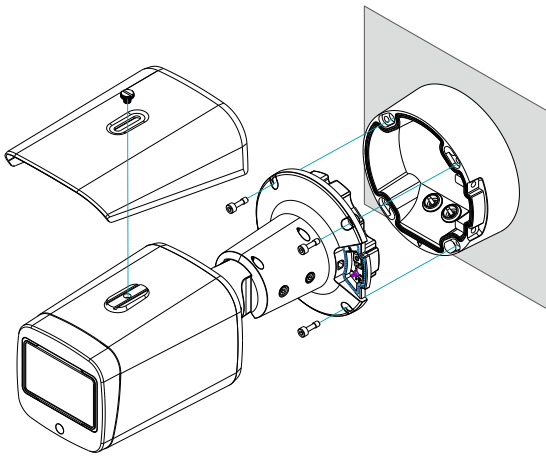
6 Screw the network camera to junction box by using screws(M5, L17) provided with the camera.



Since the internal junction space is limited, be careful not to pinch the cables between the components when assembling the camera body.



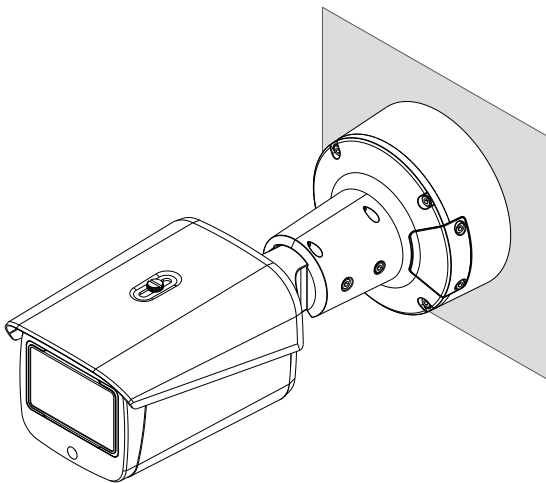
L'espace interne du boîtier de jonction étant réduit, veillez à ce que les câbles ne soient pas pincés entre les composants lors de l'assemblage du corps de la caméra.



7 Screw the camera sun shield to the camera using the screw(1/4"-20UNC, L6) provided with the camera.

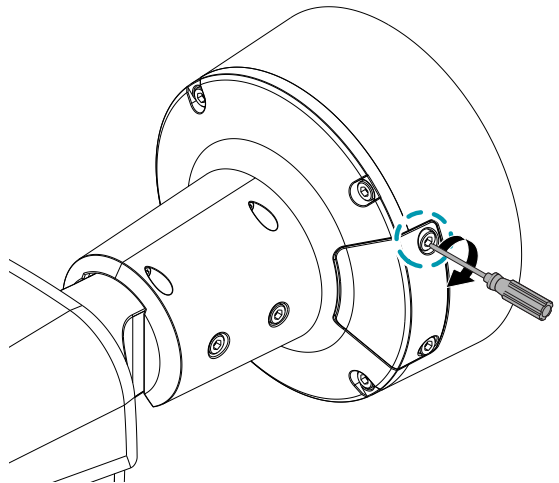
✓ Please note that additional adjustments may be required even after fixing the camera installation angle.

8 Adjust the camera angle while checking the video through the BNC connector provided with the product. For details, refer to the **Angle Adjustment**.



9 After completing the angle adjustment, adjust the focus using the zoom/focus button.

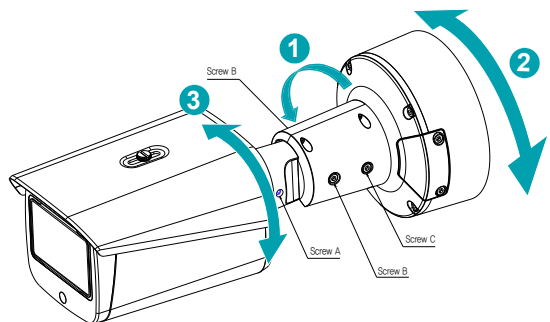
10 After completing the focus adjustment, readjust the sunshield position if necessary. Once the installation is considered complete, cover the top of the bracket and tighten the screw (1/4"-20 UNC, L6) clockwise.



⚠ To remove/insert the SD memory card or perform the factory reset, make sure that the cover is joined properly when screwing it(M5, L17). Otherwise, the waterproof performance may be compromised. For more information, contact your product retailer.

⚠ Pour retirer ou insérer la carte mémoire SD ou effectuer une réinitialisation d'usine, assurez-vous que le couvercle est correctement fixé lors du vissage.(Taille de vis : M5, L = 17 mm) Sinon, les performances d'étanchéité pourraient être compromises. Pour plus d'informations, contactez votre revendeur.

Angle Adjustment



1	Vertical (Tilt) Rotation
2	Horizontal (Pan) Rotation
3	Lens Rotation

- **Vertical (Tilt) Rotation**

After fully assembling the screw B(M5, L17), loosen the 2 to 2.5 wheels again. Once the camera has been oriented, turn the screws clockwise to fully secure them.

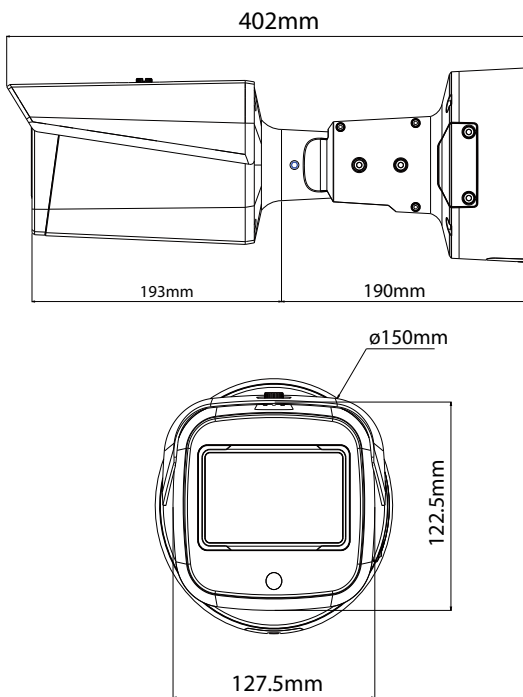
- **Horizontal (Pan) Rotation**

After fully assembling the screw C(M5, L17), loosen the 2 to 2.5 wheels again. Once the camera has been oriented, turn the screws clockwise to fully secure them.

- **Lens Rotation**

After fully assembling the screw A(M8, L8), loosen the 2 to 2.5 wheels again to orient the camera and turn the screw clockwise to secure it fully.

Dimension



Part 2 - Appendix

Troubleshooting

Problem	Check
The main unit won't turn on.	<ul style="list-style-type: none">• Check the power cable connection.• Check the power outlet.
I can't see Live videos.	<ul style="list-style-type: none">• Check the camera's power status.• Check the network connection status of the computer and the network camera.
Images are blurry.	<ul style="list-style-type: none">• Make sure the lens is clean. If not, clean it using a soft piece of cloth or a brush.• Make sure the lens is in focus.• If there is too much light coming into the camera or the camera is picking up an overly bright light source, adjust the camera's position/angle accordingly.
Video color appears incorrect.	Check the white balance settings. If using the Auto option, it may take some time for the white balance to be adjusted.
Images are blinking.	If the camera is pointed at the sun or a fluorescent lamp, adjust the camera's angle away.
Lost the admin ID and password and unable to connect to a network camera.	Ask your dealer or distributor.
Unable to launch IDIS Web.	If the IDIS Web login screen is not loading, check which version of Microsoft Internet Explorer you are using. IDIS Web may not launch properly on versions 10 or below.



IDIS Co., Ltd.

For more information, please visit at
www.idisglobal.com